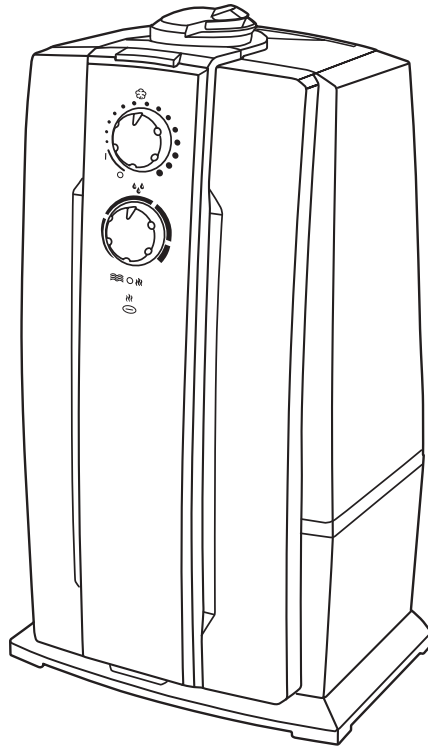


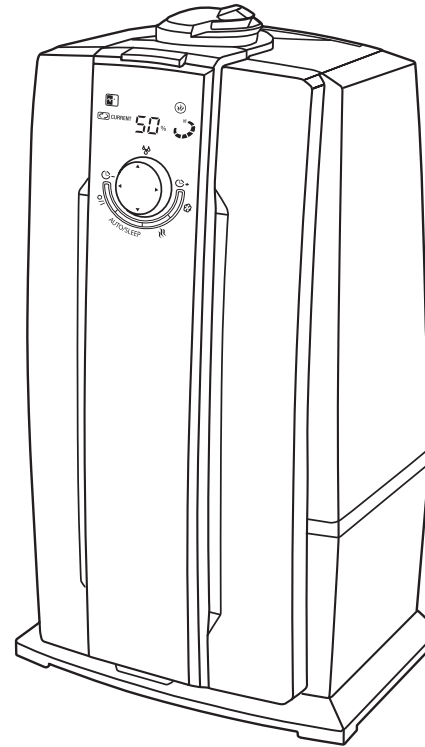


AIR-O-SWISS⁺

ADVANCED AIR TREATMENT SYSTEMS



AOS U7141



AOS U7142







Gebrauchsanweisung (5 – 14)

de

Instructions for use (15 – 24)

en

Инструкция по эксплуатации (25 – 34)

ru







Инструкция по эксплуатации

RU





Инструкция по эксплуатации

Поздравляем Вас с покупкой ультразвукового увлажнителя воздуха AIR-O-SWISS U7141 / AIR-O-SWISS U7142, (в дальнейшем увлажнитель)

• Знаете ли Вы, что недостаточная влажность воздуха :

- приводит к высушиванию слизистых оболочек, что в свою очередь является причиной растрескивания губ и жжения в глазах;
- благоприятствует развитию инфекции и заболеваниям дыхательных путей;
- вызывает утомление, приводит к повышенной усталости глаз и ухудшению концентрации внимания;
- отрицательно влияет на состояние домашних животных и комнатных растений;
- приводит к усилению пылеобразования и повышению электростатического заряда синтетических тканей, а также ковров и синтетических напольных покрытий;
- приводит к повреждению мебели из древесины и особенно паркетных полов;
- отрицательно влияет на настройку музыкальных инструментов.

Общие сведения

Увлажнитель предназначен для автоматического поддержания заданного уровня относительной влажности воздуха в помещении. Комфортные условия достигаются при относительной влажности воздуха от 40 до 60 %. Если фактическая влажность опускается ниже заданного Вами уровня, то увлажнитель автоматически включается и работает до достижения заданного значения относительной влажности, после чего увлажнитель автоматически отключается.

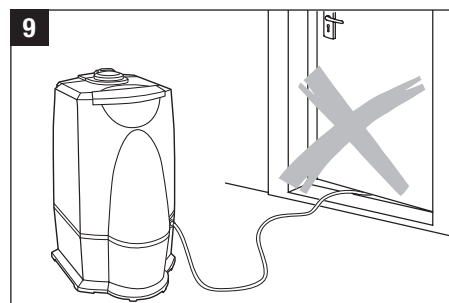
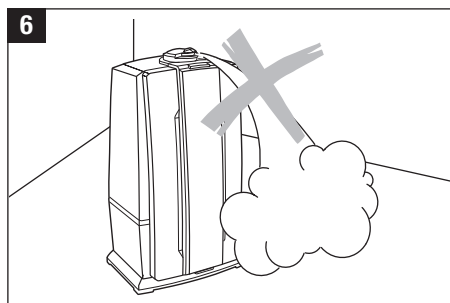
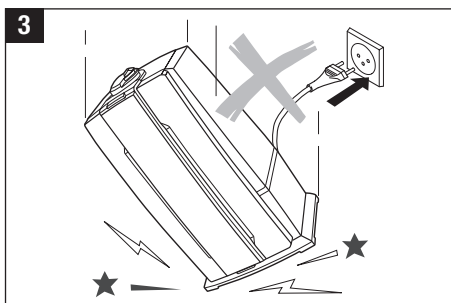
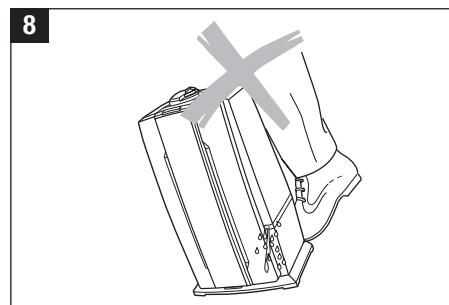
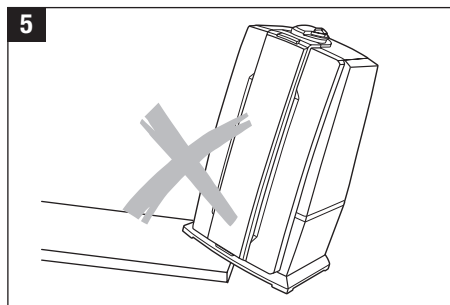
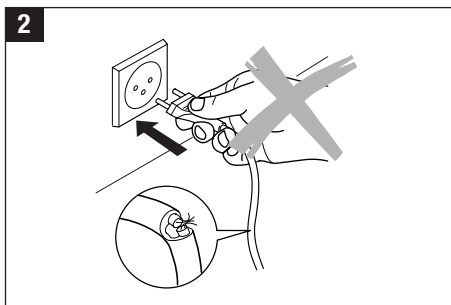
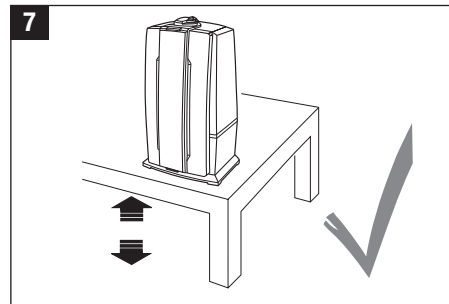
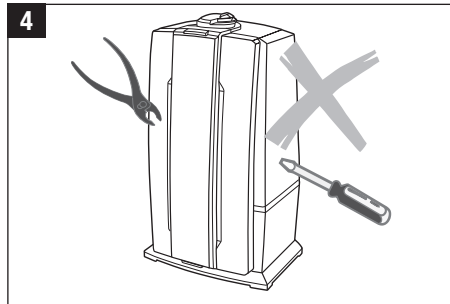
Правила безопасной эксплуатации

- Перед вводом в эксплуатацию увлажнителя внимательно изучите данную инструкцию по его эксплуатации и сохраните ее для дальнейшего использования.
- Увлажнитель предназначен для работы только от сети переменного тока. Напряжение в сети переменного тока должно соответствовать данным, указанным на заводской табличке увлажнителя.
- Увлажнитель должен эксплуатироваться только в жилых помещениях с соблюдением указанных условий эксплуатации. Использование увлажнителя не по назначению может создавать ситуации, опасные для жизни и здоровья людей.
- Внимание! Дети не осознают опасности, связанной с использованием электроприборов, поэтому не оставляйте детей без присмотра вблизи увлажнителя (рис. 1)!
- Не позволяйте детям и лицам, не ознакомившимся с данной инструкцией или находящимся под воздействием лекарств или алкоголя, пользоваться прибором увлажнителем, по крайней мере, без присмотра.
- Не допускается эксплуатировать увлажнитель, если кабель электропитания или штепсельная вилка имеют повреждения (рис. 2), а также, если увлажнитель неисправен, поврежден при падении (рис. 3) или при других обстоятельствах. увлажнитель должен эксплуатироваться только в полностью собранном виде.
- Ремонт увлажнителя должны выполнять только квалифицированные специалисты (рис. 4). Во избежание травм и повреждения имущества не пытайтесь самостоятельно ремонтировать увлажнитель.
- Обязательно вынимайте штепсельную вилку увлажнителя из сетевой розетки в следующих случаях: перед опорожнением или заправкой резервуара водой; - перед чистой и техническим обслуживанием; перед монтажом / демонтажем элементов увлажнителя; перед перемещением увлажнителя на другое место.
- Во избежание ожога при работающем увлажнителе не прикасайтесь к мембране увлажнителя. Из-за высокой частоты колебаний мембрана сильно нагревается.
- При отключении увлажнителя от сети электропитания не тяните за кабель электропитания и не дотрагивайтесь до него влажными руками.
- Установите увлажнитель на ровной сухой поверхности (рис. 5).
- Не устанавливайте увлажнитель на пол, а также в непосредственной близости от отопительных приборов, стен, мебели и других предметов.
- Выходящий из увлажнителя пар может повредить

поверхности, на которые он попадает. За

- повреждения, полученные из-за неправильного расположения увлажнителя, фирма-изготовитель и продавец
- ответственности не несут (рис. 6).
- увлажнитель следует установить на каком-либо возвышении (рис. 7), например, на столе, комод и т.п.
- Не допускается заливать в увлажнитель воду через распыляющую головку.
- Не погружайте увлажнитель в воду или другие жидкости.
- Не устанавливайте увлажнитель на проходе или в других местах, где его могут задеть, опрокинуть и т.п. (рис. 8). Если увлажнитель не используется, отключите его от сети электропитания.
- Не прокладывайте кабель электропитания под ковром или другими предметами. Расположите увлажнитель так, чтобы случайно не задеть кабель электропитания (рис. 9).
- Не используйте увлажнитель в местах хранения взрывоопасных материалов, а также в зоне возможного скопления горючих газов.
- Не оставляйте увлажнитель под дождем. Не используйте увлажнитель в сырых помещениях.
- Не допускайте попадания в увлажнитель посторонних предметов.
- Не загромождайте посторонними предметами Воздухозаборное устройство и распыляющую головку увлажнителя.
- Не ставьте, не вставляйте и не ставьте тяжелые предметы на увлажнитель.
- Во избежание повреждения увлажнителя не добавляйте в используемую для увлажнения воду эфирные масла, консервирующие добавки, ароматизаторы и другие посторонние примеси! (рис. 14) За повреждения увлажнителя, полученные из-за невыполнения данного требования, фирма-изготовитель и продавец ответственности не несут.
- Высокочастотные колебания мембраны ультразвукового увлажнителя не слышны и совершенно безопасны для людей и домашних животных.





RU



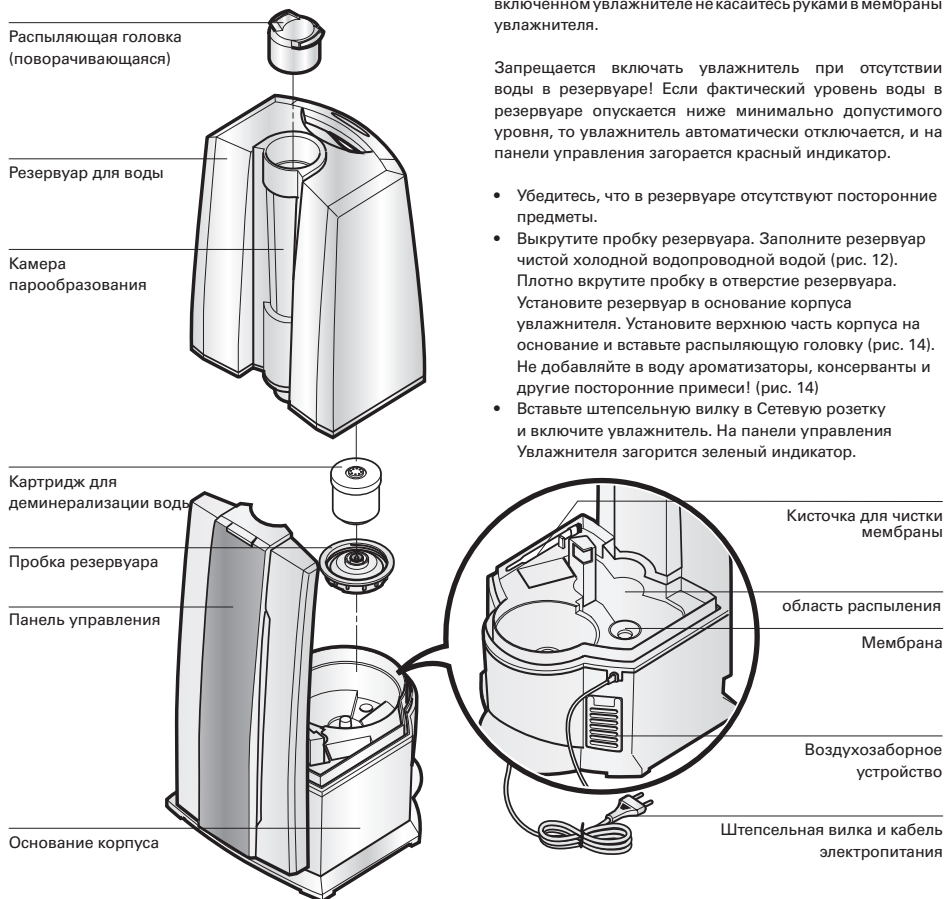
Распаковка увлажнителя

- Аккуратно извлеките увлажнитель из коробки.
- Снимите с увлажнителя полиэтиленовую упаковку.
- Убедитесь, что параметры сети электропитания соответствуют характеристикам, указанным на заводской табличке увлажнителя.
- По возможности не выбрасывайте оригинальную упаковку и храните в ней увлажнитель, когда он не эксплуатируется.

Ввод в эксплуатацию

- При выборе места для установки увлажнителя следуйте приведенным ниже рекомендациям:
- не устанавливайте увлажнитель в непосредственной близости от отопительных приборов, а также на теплому полу (с подогревом).
- не направляйте струю пара на растения, мебель и другие предметы. Расстояние от увлажнителя до этих предметов должно быть не менее 50 см (рис. 10).
- Для нормального функционирования картриджа для деминерализации воды необходимо, чтобы содержащаяся в нем ионообменная смола абсорбировала определенное количество воды. Поэтому не менее чем за 24 часа до включения увлажнителя погрузите картридж в воду в отдельной емкости.
- Замену картриджа для деминерализации воды следует выполнять каждые 2 - 3 месяца. Этот интервал может увеличиваться или сокращаться в зависимости от жесткости используемой Вами водопроводной воды.
- Заполните резервуар водой, следуя указаниям раздела «Заправка резервуара водой» (рис. 12).
- Установите резервуар для воды в основание корпуса увлажнителя. Установите верхнюю часть корпуса на основание и вставьте распыляющую головку (рис. 13).
- Убедитесь, что кабель электропитания не поврежден (рис. 2 и 9). Не включайте увлажнитель при наличии повреждений кабеля электропитания.
- Вставьте штепсельную вилку в сетевую розетку и включите увлажнитель с помощью выключателя.
- Увлажнитель выйдет на рабочий режим через 10-15 минут после включения.

Устройство увлажнителя

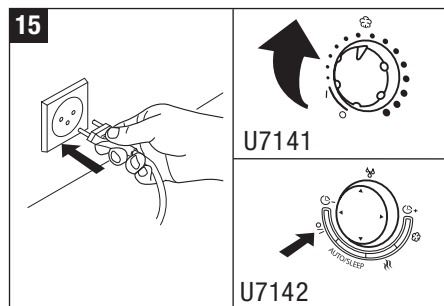
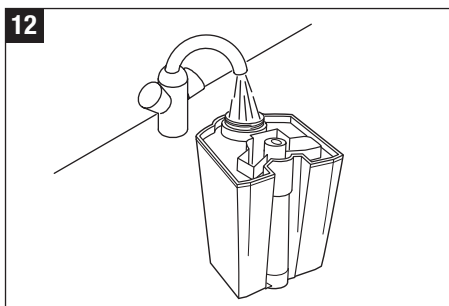
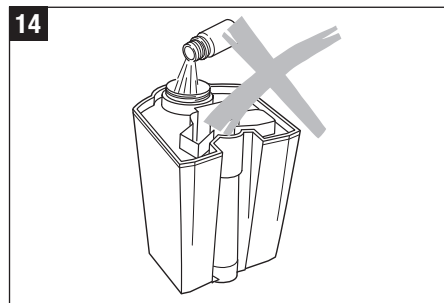
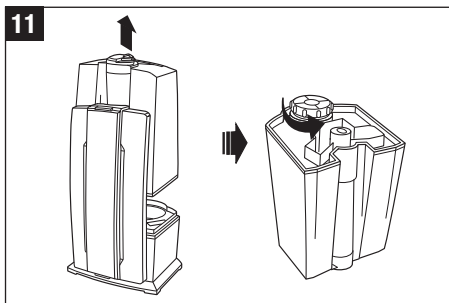
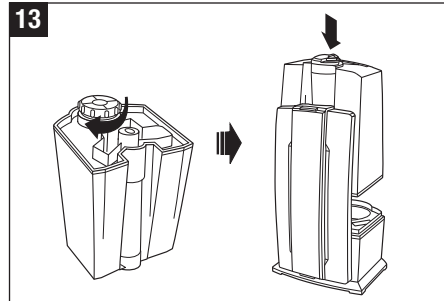
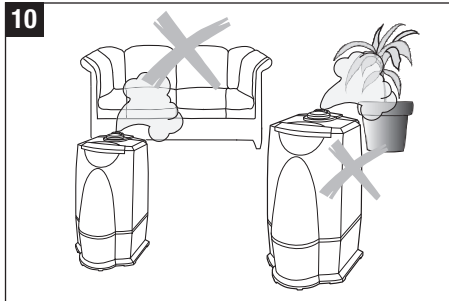


Заправка резервуара водой

Перед началом работ по заполнению резервуара водой отключите электропитание увлажнителя и выньте штепсельную вилку из сетевой розетки (рис. 15). При включенном увлажнителе не касайтесь руками в мембраны увлажнителя.

Запрещается включать увлажнитель при отсутствии воды в резервуаре! Если фактический уровень воды в резервуаре опускается ниже минимально допустимого уровня, то увлажнитель автоматически отключается, и на панели управления загорается красный индикатор.

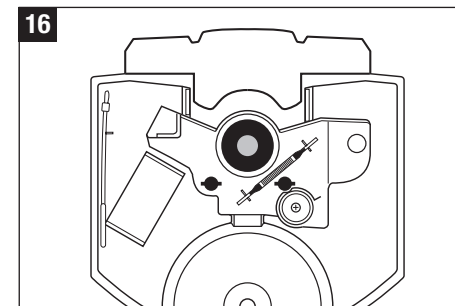
- Убедитесь, что в резервуаре отсутствуют посторонние предметы.
- Выкрутите пробку резервуара. Заполните резервуар чистой холодной водопроводной водой (рис. 12). Плотнo вкрутите пробку в отверстие резервуара. Установите резервуар в основание корпуса увлажнителя. Установите верхнюю часть корпуса на основание и вставьте распыляющую головку (рис. 14). Не добавляйте в воду ароматизаторы, консерванты и другие посторонние примеси! (рис. 14)
- Вставьте штепсельную вилку в Сетевую розетку и включите увлажнитель. На панели управления Увлажнителя загорится зеленый индикатор.



Устройство для обеспечения высокого качества испаряемой воды (дополнительная принадлежность)

Для обеспечения требуемого качества испаряемой воды в увлажнителе применяется Антибактериальный серебряный стержень Ionic Silver Stick® (ISS). Действие этого нового и уникального изделия (рис. 16) основано на доказанных антисептических свойствах серебра, ионы которого эффективно очищают воду от вредных бактерий и микробов. Ионный стержень ISS насыщает воду ионами серебра в течение одного года и более. Антибактериальный стержень является самовосстанавливающимся и не требует технического обслуживания. Расположение стержня ISS внутри увлажнителя показано на рис. 16. Не прикасайтесь к стержню ISS во время работы увлажнителя. Перед началом любых работ со стержнем отключите электропитание увлажнителя и выньте штепсельную вилку увлажнителя из сетевой розетки. Если ионный серебряный стержень не входит в комплект поставки увлажнителя, то Вы можете приобрести его в качестве дополнительной принадлежности.

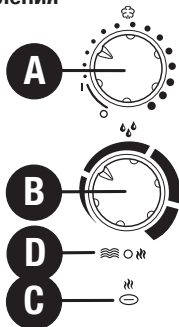
RU



Управление U7141 Элементы панели управления

A) Включение/ Выключение и регулировка уровня влажности

Путем вращения правой вращающейся ручки по часовой стрелке производится включение увлажнителя и регулировка уровня влажности по возрастающей.



B) Гигростат (Регулировка уровня влажности)

Путем вращения правой вращающейся ручки по часовой стрелке производится регулировка необходимой влажности. Рекомендованное значение относительной влажности воздуха составляет от 40 до 60%. Точность измерения составляет +/- 5%. Если влажность превышает необходимое значение, увлажнитель отключается. Увлажнитель не отключается, если поворотная ручка повернута полностью вправо. В этом случае активизирована функция продолжительной работы.

C) Работа с предварительным нагревом воды

При нажатии на переключатель нагрева, вода перед поступлением в камеру парообразования, нагревается до 80°C. После этого вырабатываемый пар имеет температуру 40°C. Преимуществом этого является то, что температура в помещении не понижается, а чистота воды значительно улучшается (погибает большинство бактерий). Если включен предварительный нагрев, загорается оранжевый индикатор (D).

D) Индикатор низкого уровня воды

Красный индикатор указывает на то, что резервуар для воды пустой. Дополнительная информация находится в главе „Заправка резервуара водой“.

Управление U7142 Элементы панели управления

A) Включение/ Выключение

Путем нажатия кнопки A осуществляется включение или выключение увлажнителя.

B) Гигростат (Регулировка влажности)

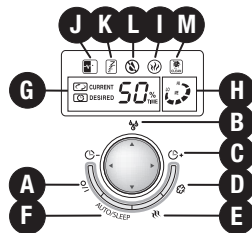
Путем нажатия многофункциональной кнопки B (вертикальной) производится регулировка необходимой влажности в %. Рекомендованное значение относительной влажности воздуха составляет от 40 до 60%. Точность измерения составляет +/- 5%. Если влажность превышает нужную установку, увлажнитель отключается. Увлажнитель не отключается, если индикация выставлена на символ стрелки. В этом случае активизирована функция продолжительной работы. При нажатии кнопки B отображается заданное значение влажности. Через несколько секунд индикация автоматически переключается на фактическое значение.

C) Таймер

С помощью многофункциональной кнопки C (горизонтальной) можно задать продолжительность работы – значения могут быть от 1 до 8 часов или продолжительная работа. Символ G показывает, какая продолжительность выбрана (1/2/3/4/5/6/7/8/Co) = (1ч/2ч/3ч/4ч/5ч/6ч/7ч/8ч/Продолжительная работа). Через несколько секунд индикация автоматически переключается на фактическое значение.

D) Регулировка интенсивности увлажнения

Посредством многократного нажатия кнопки D можно регулировать интенсивность увлажнения. Индикация LO/ME/HI (H) показывает, какой из трех уровней (низкий/средний/высокий) выбран.



E) Работа с предварительным нагревом воды

Кнопка E служит для включения (загорается символ I) или выключения функции предварительного нагрева воды. При включении этой функции, вода перед попаданием в камеру парообразования нагревается до 80°C. После этого вырабатываемый пар имеет температуру 40°C. Преимуществом этого является то, что температура в помещении не понижается, а чистота воды значительно улучшается (погибает большинство бактерий).

F) Автоматический („ITC“ - Intelligent Temperature Compensation) / спящий режим (Zzz)

Посредством нажатия кнопки F можно активизировать автоматический („ITC“ - Intelligent Temperature Compensation) или спящий режим (Zzz). Посредством однократного нажатия включается автоматический режим (на панели управления отображается символ J), благодаря которому поддерживается оптимальная влажность воздуха в зависимости от температуры. Регулировка происходит на основании количества вырабатываемого пара и заданного значения. Когда установлен спящий режим (на панели управления отображается символ K), устанавливается значение влажности воздуха 60%; время автоматически устанавливается на 6 часов; подогрев включен. Дополнительно регулируется количество пара в зависимости от разницы заданного и фактического значения. Когда активизируется спящий режим, раздается звуковой сигнал.

L) Индикация уровня воды

Количество воды хорошо видно через прозрачный резервуар для воды. Момент, когда необходимо добавить воду, дополнительно указывается на панели управления (L).

M) Индикатор чистки

Если на дисплее появляется символ M со словом „CLEAN“ (Чистка), необходимо почистить увлажнитель согласно данной инструкции. Этот символ загорается автоматически, в зависимости от использования, каждые две недели. Индикатор можно принудительно сбросить посредством длительного нажатия (около 10-15 секунд) кнопки A на работающем приборе.



Замена картриджа для деминерализации воды

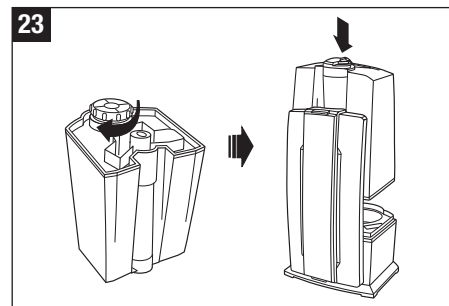
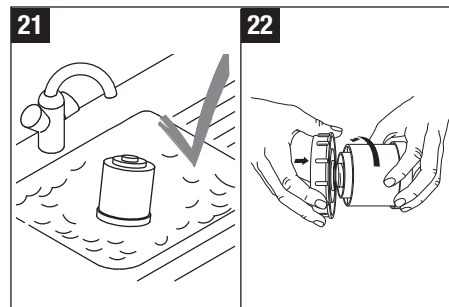
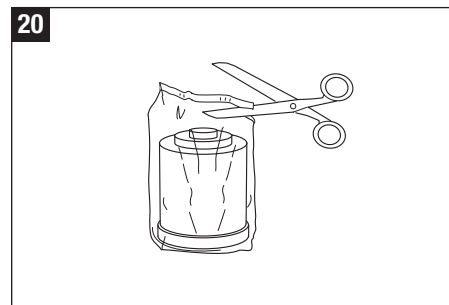
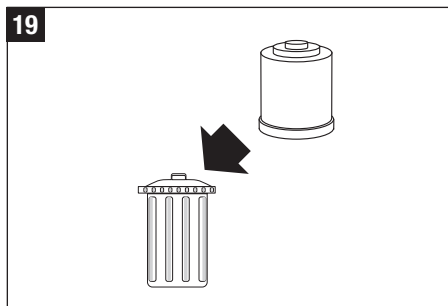
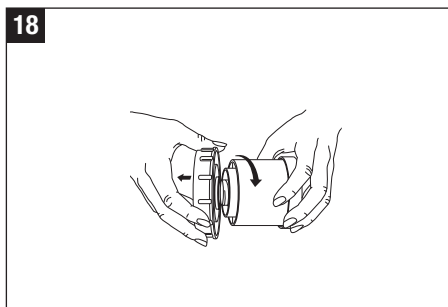
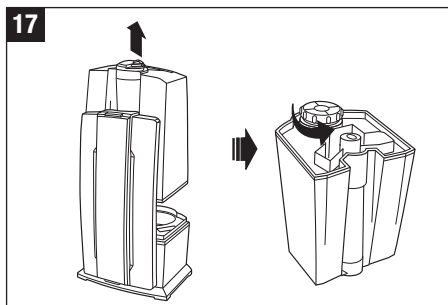
Перед началом работ по замене картриджа отключите электропитание увлажнителя и выньте штепсельную вилку из сетевой розетки (рис. 35)! При включенном увлажнителе не прикасайтесь к мембране увлажнителя.

Замену картриджа для деминерализации воды следует выполнять каждые 2 - 3 месяца. При высокой жесткости водопроводной воды* замену следует выполнять чаще. Появление белого налета на предметах вокруг увлажнителя говорит о необходимости замены картриджа. Если после замены картриджа вокруг увлажнителя по-прежнему появляется белый налет, то проверьте качество используемой воды* (в частности, проверьте, не подвергается ли вода химической обработке, и не содержится ли в ней какие-либо добавки и примеси). Например, если используемая Вами вода прошла через систему умягчения, то вокруг увлажнителя будет появляться солевой налет.

* Увлажнитель можно использовать только с неочищенной водой жесткостью не более 5,4 мг-экв/л

Вариант 1. Замена картриджа

- Снимите верхнюю часть корпуса увлажнителя (внимание! распыляющая головка не закреплена!), извлеките резервуар для воды и выкрутите пробку (рис. 17).
- Картридж закреплен на внутренней стороне пробки резервуара для воды. Вращая картридж против часовой стрелки (рис. 18), отделите его от пробки. **ВНИМАНИЕ!** Не выбрасывайте пробку резервуара для воды!
- Выбросьте использованный картридж (рис. 19)
- Распакуйте новый картридж (рис. 20)
- Для нормального функционирования нового картриджа необходимо, чтобы содержащаяся в нем ионообменная смола абсорбировала определенное количество воды. Поэтому не менее чем за 24 часа до начала использования нового картриджа (включения увлажнителя) погрузите новый картридж в воду (рис. 21)
- Прикрутите подготовленный новый картридж к пробке резервуара для воды. Плотно вкрутите пробку в отверстие резервуара для воды! (рис. 22) Установите резервуар для воды в основание корпуса увлажнителя. Установите верхнюю часть корпуса на основание и вставьте распыляющую головку (рис. 23).



RU

Замена картриджа для деминерализации воды

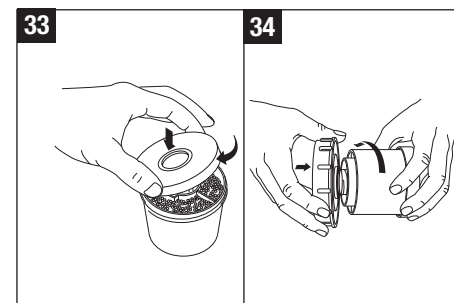
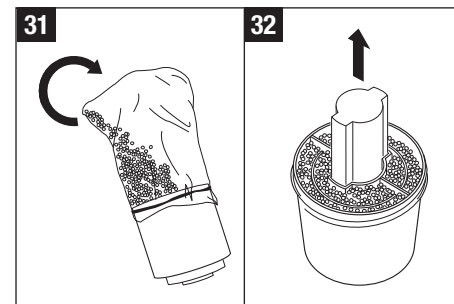
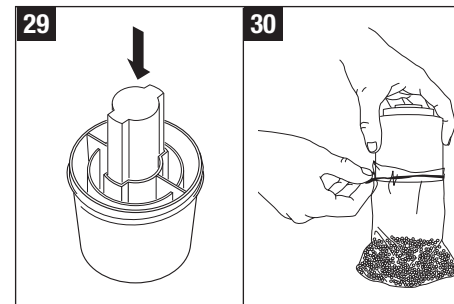
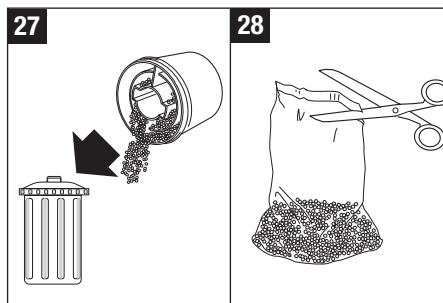
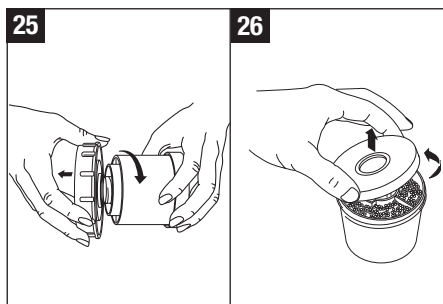
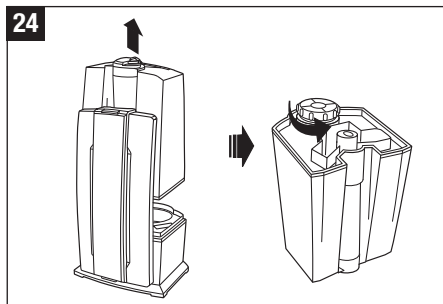


Перед началом работ по замене картриджа отключите электропитание увлажнителя и выньте штепсельную вилку из сетевой розетки (рис. 35) ! При включенном увлажнителе не прикасайтесь к мембране увлажнителя.

RU

Вариант 2. Замена ионообменной смолы

- Снимите верхнюю часть корпуса (внимание! распыляющая головка не закреплена!), извлеките резервуар и для воды выкрутите пробку (рис. 24).
- Картридж закреплен на внутренней стороне пробки резервуара. Вращая картридж против часовой стрелки (рис. 25), отделите его от пробки. **ВНИМАНИЕ!** Не выбрасывайте пробку резервуара!
- Откройте крышку картриджа (рис. 26)
- Удалите содержимое картриджа (ионообменную смолу). (рис. 27) Внимание! Если ионообменная смола попадает на пол, то он становится очень скользким!
- Вскройте мешок с новой порцией смолы, разрезав его в указанном месте (рис. 28).
- Вставьте кусок пенопласта в предназначенное для этого отверстие (рис. 29)
- Поместите открытый мешок над картриджем и прикрепите его к картриджу с помощью бандажной резинки (рис. 30).
- Высыпьте содержащуюся в мешке смолу в картридж (рис. 31).
- Снимите мешок, бандажную резинку и кусок пенопласта (рис. 32)
- Закройте крышку картриджа (рис. 33)
- Для нормального функционирования картриджа необходимо, чтобы содержащаяся в нем ионообменная смола абсорбировала определенное количество воды. Поэтому не менее чем за 24 часа до его использования (включения увлажнителя) погрузите картридж в воду (рис. 21).
- Прикрутите подготовленный картридж к пробке резервуара (рис. 34). Плотно выкрутите пробку в отверстие резервуара для воды! Установите резервуар для воды в основание корпуса увлажнителя. Установите верхнюю часть корпуса на основании и вставьте распыляющую головку (рис. 23).



Уход и чистка



Перед началом любых работ отключите электропитание увлажнителя и выньте штепсельную вилку из сетевой розетки (рис. 35)! При включенном увлажнителе не просовывайте руки в камеру парообразования.

- Перед началом чистки необходимо выключить увлажнитель и вынуть штепсельную вилку из розетки (рис. 35).
- Не реже одного раза в неделю проводите чистку резервуара для воды и распылителя. Используйте для этого чистую воду без добавления моющих средств (рис. 36).
- Регулярно удаляйте известковый налет с распылительной головки, используя имеющиеся в продаже средства для удаления кальция (рис. 37). После окончания чистки тщательно смывайте указанные средства большим количеством воды.

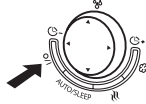
Внимание!

- Убедитесь, что вода не попала в основание корпуса увлажнителя (рис. 38).
- Для чистки внутренних поверхностей увлажнителя используйте мягкую ткань. Не используйте для чистки увлажнителя бензин, средства для чистки стекол и органические растворители (рис. 39).
- Ежедневно выполняйте чистку мембраны с помощью специально предназначенной для этого кисточки (входит в комплект поставки увлажнителя).
- Не реже одного раза в неделю полностью заменяйте воду в резервуаре для воды.

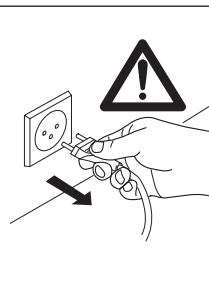
35



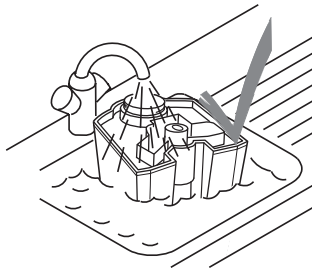
U7141



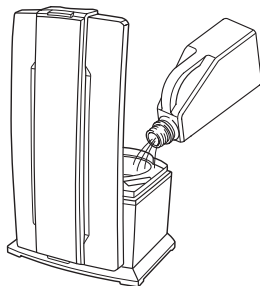
U7142



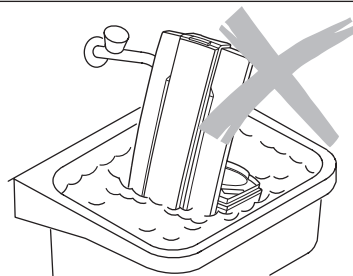
36



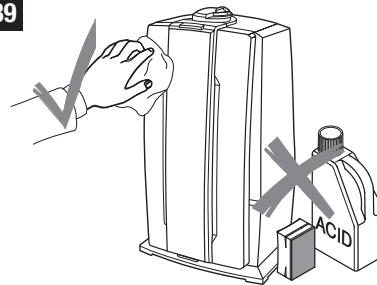
37



38



39



Использование ароматических веществ

Применение эфирных масел, консервантов, ароматизаторов и других добавок даже в небольшом количестве не допускается! Материал, из которого изготовлен резервуар для воды, не рассчитан на использование добавок, поэтому одной капли такого вещества достаточно, чтобы повредить резервуар и привести к поломке увлажнителя. Если повреждение увлажнителя получено из-за невыполнения данного требования, то гарантийные обязательства автоматически теряют силу.

33

Хранение увлажнителя при длительных перерывах в эксплуатации

Очистите увлажнитель, как описано выше, тщательно высушите его и поместите в упаковку (рекомендуется использовать заводскую упаковку). Храните увлажнитель в сухом отапливаемом помещении при температуре от 18 до 25 град.С.

RU

Утилизация увлажнителя

По окончании срока службы увлажнитель следует утилизировать. Подробную информацию по утилизации увлажнитель Вы можете получить у представителя местного органа власти.



Гарантийные обязательства

Сроки гарантийного обслуживания устанавливаются местным представителем фирмы-изготовителя. Все увлажнители проходят тщательный контроль качества. При возникновении неисправности Вы можете обратиться в сервисный центр. Список сервисных центров Вы можете уточнить на сайте www.boneco.ru, в разделе «сервис».

Сертификация продукции

Товар сертифицирован на территории России, соответствует требованиям нормативных документов ГОСТ Р МЭК 335-1-94, ГОСТ Р МЭК 60335-2-98-2000, ГОСТ Р 51318.14.1-99, ГОСТ Р 51318.14.2-99, ГОСТ Р 51317.3.2-99, ГОСТ Р 51317.3.3-99

Технические характеристики увлажнителя

Электропитание	230 В; 50 Гц
Потребляемая мощность	45 Вт / 140 Вт
Производительность по пару	400 / 550 г/ч
Рекомендуемая площадь/объем обслуживаемого помещения	Не более 60 м ² / 150 м ³
Вместимость по воде	7.5 л
Размеры	250 x 280 x 440 мм
Масса (без воды)	4.0 кг
Рабочий уровень шума	< 25 дБ(А)
Дополнительные принадлежности (продаются отдельно)	
1) Антибактериальный серебряный стержень (ISS)	

Обеспечит чистоту воды в вашем увлажнителе

Антибактериальный серебряный стержень Ionic Silver Stick® (ISS) является новейшей запатентованной разработкой швейцарской компании PLASTON. Стержень имеет тонкоструктурированную поверхность и состоит из антисептических волокон с молекулами серебра. При контакте стержня (ISS) с водой быстро достигается необходимая концентрация ионов серебра. В результате происходит эффективное обеззараживание воды, гибель вирусов и бактерий (более 650 видов). Постоянная концентрация ионов сохраняется в течение всего срока действия стержня, т.к. отрывающиеся с поверхности ионы серебра заменяются поступающими из глубины стержня новыми ионами.

Изготовитель: «Plaston AG»

BONECO и AIR-O-SWISS, зарегистрированные под маркой PLASTON AG, Швейцария, г. Виднау, CH-9443



Поиск и устранение неисправностей увлажнителя

Неисправность	Возможная причина	Способ устранения
увлажнитель не включается	увлажнитель не подключен к сети электропитания.	Вставьте штепсельную вилку кабеля в сетевую розетку.
	Отсутствует вода в резервуаре (горит индикатор опорожнения резервуара для воды).	Наполните резервуар водой.
Из увлажнителя не выходит пар	Заданная влажность ниже фактической.	Задать более высокую влажность
	В резервуаре находятся остатки моющего средства.	Промыть резервуар чистой водой.
Недостаточная производительность по пару.	Слишком низкая температура воды в резервуаре.	Задать максимальную производительность. Через 10 минут производительность увлажнителя повысится.
	На предметах вокруг увлажнителя появляется белый налет.	На мембране образовались известковые отложения. Почистить мембрану увлажнителя специальной кисточкой (входит в комплект поставки увлажнителя)
	Изношен картридж для деминерализации воды.	Заменить картридж.



Купити кондиціонер Харків



AIR-0-SWISS is a brand name
of PLASTON AG, Switzerland.

